

BRUKSANVISNING – LMA® Unique™ (Silicone Cuff) og LMA® Unique™ (Silicone Cuff) Cuff Pilot™

FORSIKTIG: Føderal lov (USA) begrenser denne anordningen til salg av eller etter ordre fra en lege.

ADVARSEL: LMA® Unique™ (Silicone Cuff) og LMA® Unique™ (Silicone Cuff) Cuff Pilot™ leveres sterile kun til engangsbruk, og skal brukes rett fra pakken og kastes etter bruk. De må ikke brukes flere ganger. Gjenbruk kan føre til kryssinfeksjon og redusere produktets funksjonalitet og sikkerhet ved bruk.

ADVARSEL: Reprosessering av LMA® Unique™ (Silicone Cuff) og LMA® Unique™ (Silicone Cuff) Cuff Pilot™ som er laget kun for engangsbruk, kan føre til redusert ytelse eller tap av funksjonalitet. Gjenbruk av produkter som er laget kun for engangsbruk, kan føre til eksponering overfor patogene virus, bakterier, sopp eller prioner. Validerte rengjørings- og steriliseringsmetoder og -instruksjoner for reprosessering til opprinnelige spesifikasjoner er ikke tilgjengelig for disse produktene. LMA® Unique™ (Silicone Cuff) og LMA® Unique™ (Silicone Cuff) Cuff Pilot™ er ikke laget for å rengjøres, desinfiseres eller resteriliseres.

GENERELL INFORMASJON:

Med mindre noe annet er angitt, gjelder henvisningen til "anordning" i denne bruksanvisningen begge versjonene av LMA® Unique™ (Silicone Cuff) og LMA® Unique™ (Silicone Cuff) Cuff Pilot™.

Disse anordningene er kun til bruk av medisinsk personell opplært i behandling av luftveier.

BESKRIVELSE AV ANORDNINGEN:

Både LMA® Unique™ (Silicone Cuff) og LMA® Unique™ (Silicone Cuff) Cuff Pilot™ er hovedsakelig laget av klart polyvinylklorid (PVC) (luftveisslange) og silikon (mansjett) og leveres sterile (sterilisert av etylenoksid) kun for engangsbruk. Apparatene er ikke laget med naturgummilateks og ftalatater.

LMA® Unique™ (Silicone Cuff) og LMA® Unique™ (Silicone Cuff) Cuff Pilot™ har tre hovedkomponenter: luftveistrør, mansjett og fyllesystem.

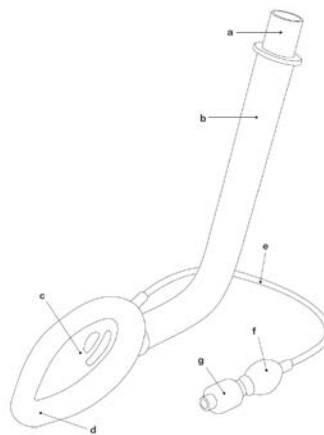
Fyllesystemet til LMA® Unique™ (Silicone Cuff) består av en fylleslange med pilotballong og sikkerhetsventil for fylling og tømning av mansjetten. Pilotballongen gir en indikasjon på trykket inne i mansjetten, og sikkerhetsventilen forhindrer lekkasje av luft og opprettholder trykket i mansjetten.

Fyllesystemet til LMA® Unique™ (Silicone Cuff) Cuff Pilot™ består av en fylleslange med en Cuff Pilot™. Cuff Pilot™ muliggjør konstant visualisering av trykket inne i maskemansjetten. Den erstatter den standard pilotballongen og skal brukes på samme måte for å fylle og tømme mansjetten.

LMA® Unique™ (Silicone Cuff) er MR-betinget. Les avsnittet med MR-informasjon før du bruker anordningen i MR-miljøet.

LMA® Unique™ (Silicone Cuff) Cuff Pilot™ er MR-sikker. Begrepet "MR-sikker" betyr at anordningen ikke utgjør kjente farer i noen MR-miljøer.

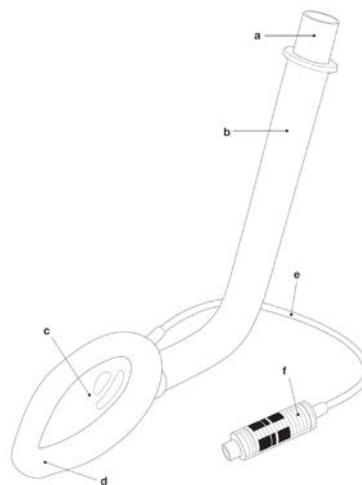
Figur 1: Komponentene i LMA® Unique™ (Silicone Cuff)



Komponentene i LMA® Unique™ (Silicone Cuff) (figur 1):

- a) Kobling
- b) Luftveisslange
- c) Bakplate
- d) Mansjett
- e) Fylleslange
- f) Pilotballong
- g) Sikkerhetsventil

Figur 2: Komponentene i LMA® Unique™ (Silicone Cuff) Cuff Pilot™



Komponentene i LMA® Unique™ (Silicone Cuff) Cuff Pilot™ (figur 2):

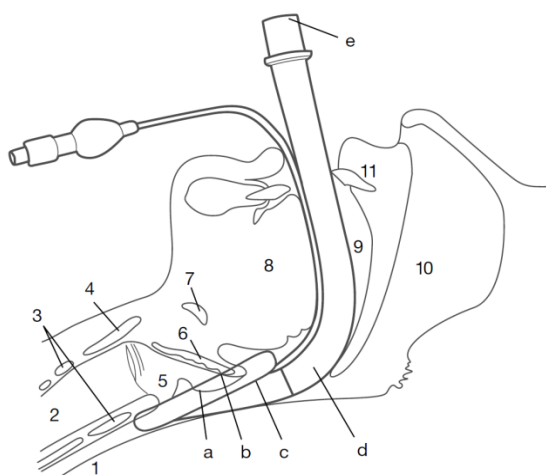
- a) Kobling
- b) Luftveisslange
- c) Bakplate
- d) Mansjett
- e) Fylleslange
- f) Cuff Pilot™

Tabell 1: Spesifikasjoner for anordningen

	Størrelse							
	1	1,5	2	2,5	3	4	5	6
Pasientens vekt (kg)	Opp til 5	5-10	10-20	20-30	30-50	50-70	70-100	> 100
Luftveiskobling	15 mm hann (ISO 5356-1)							
Indre volum i ventilatorbane (ml)	4	5	7	11	18	19	25	28
Trykkfall (mm H ₂ O)	< 22 ved 15 l/min	< 10 ved 15 l/min	< 19 ved 30 l/min	< 9 ved 30 l/min	< 15 ved 60 l/min	< 15 ved 60 l/min	< 8 ved 60 l/min	< 8 ved 60 l/min
Min. interdentalt mellomrom (mm)	16	18	21	24	25	30	34	38
Normal lengde på indre luftveisbane (cm)	10,5	12,0	13,8	15,0	19,5	19,5	21,3	21,8

Hvis det er aktuelt, kan du på forespørsel få et sammendrag av metodene, materialene, dataene og resultatene fra de kliniske studiene som ble brukt til å bekrefte overholdelse av kravene i denne internasjonale standarden.

Riktig plassering av anordningen i forhold til anatomiske landemerker

**Tabell 2:** Beskrivelse av anatomiske landemerker

Anatomiske landemerker	
1 - Spiserøret	7 - Tungebeinet
2 - Luftrøret	8 - Tungen
3 - Ringbrusken	9 - Munnhulen
4 - Skjoldbrusken	10 - Nesesvelget
5 - Strupeporten	11 - Fortennene
6 - Strupelokket	

Tabell 3: Beskrivelse av anordningens deler

a - Pasientenden	d - Luftveisbane
b - Luftveisåpning	e - Ekstern endekobling
c - Forseglingsmekanisme	

INDIKASJONER FOR BRUK:

LMA® Unique™ (Silicone Cuff) og LMA® Unique™ (Silicone Cuff) Cuff Pilot™ er indisert for bruk til å oppnå og opprettholde kontroll over luftveiene under rutinemessige og akutte narkoseprosedyrer hos fastende pasienter, ved hjelp av enten spontan eller positiv trykkventilasjon (PPV).

De er også indisert for å sikre umiddelbar luftvei i kjente eller uventet vanskelige luftveissituasjoner.

De egner seg best for bruk i elektive kirurgiske prosedyrer der intubering av luftrøret ikke er nødvendig.

De kan også brukes til å etablere en umiddelbar, klar luftvei under hjerte-lunge-redning (HLR) hos en dypt bevisstløs pasient som ikke har reflekser i tunge, svelg og strupehode og som krever kunstig ventilering. I disse tilfellene skal anordningene bare brukes når intubering av luftrøret ikke er mulig.

RISIKO/NYTT-INFOASJON:

Ved bruk hos dypt bevisstløse pasienter som behøver livredning eller hos en pasient med vanskelige luftveisforhold på en akutt luftveisbane (dvs. kan ikke intuberes, kan ikke ventileres), må risikoen for oppstøt og aspirasjon veies mot den mulige nytten av å etablere en luftvei.

KONTRAIKASJONER:

På grunn av potensialet for oppstøt og aspirasjon må anordningen ikke brukes i stedet for en endotrakealslange hos følgende pasienter med elektiv eller vanskelig luftveisbehandling på ikke-akutt luftvei:

1. Pasienter som ikke har fastet, inkludert pasienter som ikke kan bekreftes å ha fastet.
2. Pasienter som er kraftig eller sykkelig overvektige, som har vært gravide i mer enn 14 uker eller i akuttituasjoner og gjenopplivingsituasjoner eller andre tilstander som er forbundet med forsinket tømming av magen, eller pasienter som har brukt opiumholdige legemidler før fasting.

Anordningen er også kontraindisert hos:

1. Pasienter med fast redusert lungefunksjon eller topp insufflasjonstrykk som forventes å overstige 20 cm H₂O, fordi anordningen danner en lavtrykkforsegling (ca. 20 cm H₂O) rundt strupehodet.
2. Voksne pasienter som ikke kan forstå instruksjonene eller som ikke kan svare godt nok på spørsmål om sykehistorien sin, da disse kan være kontraindisert for anordningen.
3. Anordningen skal ikke brukes til livreddende eller akutt behandling av pasienter som ikke er dypt bevisstløse eller som kan motsette seg innføring av anordningen.

BIVIRKNINGER:

Det er rapportert bivirkninger forbundet med bruken av maskeluftvei i strupehodet. Standard tekstmønstre og publisert litteratur skal leses for spesifikk informasjon.

ADVARSLER:

1. For å unngå traume må overdreven kraft unngås til enhver tid.
2. Ikke bruk hvis anordningen er skadet eller anordningens emballasje er skadet eller åpnet.
3. Når enheten brukes under spesielle miljømessige forhold, for eksempel anrikt oksygen, må du sørge for at alle nødvendige forberedelser er gjennomført og alle forholdsregler er fulgt, særlig når det gjelder brannfare. Anordningen kan være brannfarlig i nærheten av lasere og elektrokauteriseringsutstyr.
4. Det er ytterst viktig at det utføres kontroller på anordningen før bruk, for å finne ut om den er trygg å bruke. Hvis noen av testene ikke består, må anordningen ikke brukes.
5. Ikke bløtlegg eller gjennomvæt anordningen i væske før bruk.
6. Når smøremiddel påføres, må du unngå å blokkere luftveisåpningen med smøremiddelet.
7. Aldri overfyll mansjetten over 60 cm H₂O. Overdrevent trykk i mansjetten kan føre til feilplassering og faryngolaryngal morbiditet, inkludert sår hals, dysfagi og nerveskade.
8. Et vannløselig smøremiddel, for eksempel K-Y Jelly®, skal brukes. Ikke bruk silikonbaserte smøremidler. Disse forringer anordningens komponenter. Smøremidler med lidokain anbefales ikke for bruk med denne anordningen. Lidokain kan forsinke tilbakevendning av pasientens beskyttende reflekser som forventes før fjerning av anordningen, kan frembringe en allergisk reaksjon eller kan påvirke de omliggende strukturene, inkludert stemmebåndene.
9. Anordningen forhindrer ikke oppstøt eller aspirasjon. Bruk av anordningen hos pasienter under narkose skal begrenses til pasienter som faster. En rekke forhold øker risikoen for oppstøt under narkose. Ikke bruk anordningene uten å ta formålstjenlige forholdsregler for å sikre at magesekken er tom.
10. Diffusjon av nitrogenoksid, oksygen eller luft kan øke eller redusere mansjettvolumet og -trykket. For å sikre at mansjettrykket ikke blir for høyt bør det måles regelmessig under behandlingen, med en mansjettrykkmåler.
11. Les avsnittet med MR-informasjon før du bruker anordningene i MR-miljøet.

FORSIKTIGHETSREGLER:

1. Det kan forekomme laryngeale spasmer hvis pasienten får for lett narkose under kirurgisk stimulering, eller hvis sekresjoner i bronkiene irriterer stemmebåndene under oppvåkning fra narkose. Hvis det oppstår laryngal spasme, må årsaken behandles. Fjern kun anordningen når luftveienes beskyttende reflekser er vendt helt tilbake.
2. Ikke trekk i eller bruk for mye kraft når du håndterer fylleslangen eller prøver å fjerne anordningen fra pasienten ved hjelp av fylleslangen, da den kan løsne fra mansjettstussen.
3. Bruk kun en sprøyte med standard, konisk luer-spiss til fylling eller tømming.
4. Må kun brukes med de anbefalte teknikkene beskrevet i denne bruksanvisningen.
5. Hvis det finnes luftveisproblemer eller ventilasjonen er utilstrekkelig, skal anordningen fjernes og en luftvei etableres på annen måte.
6. Forsiktig håndtering er svært viktig. Unngå til enhver tid kontakt med skarpe eller spisse gjenstander for å unngå å rive opp eller stikke hull på anordningen. Anordningen må ikke føres inn hvis ikke mansjettene er helt tømt som beskrevet i innføringsinstruksjonene.
7. Hansker skal brukes under klargjøring og innføring for å minimere kontaminering av luftveien.
8. Brukte anordninger skal gjennom en håndterings- og elimineringsprosess for biologiske risikoprodukter i tråd med alle lokale og nasjonale bestemmelser.
9. Oppbevar anordningen på et mørkt og kjølig sted, unngå direkte sollys eller ekstreme temperaturer.
10. Kontroller at alle avtakbare tannproteser er fjernet før anordningen føres inn.
11. En upålitelig eller blokkert luftvei kan forårsake at anordningen føres inn feil.

KLARGJØRING TIL BRUK:

Velg riktig størrelse på anordningen. Se tabell 1 for pasientvekt og informasjon om størrelse.

Ha tilgjengelig en tydelig merket sprøyte for fylling og tømming av mansjetten.

KONTROLLER FØR BRUK:

Advarsel: Det er ytterst viktig at det utføres kontroller på anordningen før bruk, for å finne ut om den er trygg å bruke.

Advarsel: Hvis noen av testene ikke består, må anordningen ikke brukes.

Disse testene skal utføres slik:

1. **Undersøk insiden av luftveisslangen** for å sikre at den er fri for blokkeringer eller løse partikler. Undersøk slangen langs hele lengden. Kast anordningen hvis du finner kutt eller fordypninger.
2. **Hold i hver ende og bøy luftveisslangen** for å øke buen opptil, men ikke over 180°. Kast anordningen hvis slangen får knekkpunkt under prosedyren.
3. **Tøm mansjetten fullstendig.**

For LMA® Unique™ (Silicone Cuff)

Fyll opp anordningen igjen med et luftvolum som er 50 % større enn den maksimale fylleverdien for hver størrelse.

Tabell 4: Test mansjettens overfyllingsvolumer

	Størrelse på anordningen							
	1	1,5	2	2,5	3	4	5	6
Overfyllingsvolumer for mansjett (ml)	6	10	15	21	30	45	60	75

Undersøk mansjetten for lekkasjer, brokddannelser eller ujevn buktning. Kast anordningen hvis det finnes indikasjoner på disse problemene. En brokddannende maske kan forårsake blokkering under bruk.

Hold anordningen 50 % overfylt, og undersøk den fylte pilotballongen. Ballongformen skal være ellipsoformet, ikke kuleformet. Tøm deretter masken på nytt.

For LMA® Unique™ (Silicone Cuff) Cuff Pilot™

Fyll anordningen til den røde sonen på Cuff Pilot™ (figur 13) med et luftvolum > 70 cm H₂O.

Undersøk mansjetten for lekkasjer, brokddannelser eller ujevn buktning. Kast anordningen hvis det finnes indikasjoner på disse problemene. En brokddannende maske kan forårsake blokkering under bruk. Tøm deretter masken på nytt.

4. Undersøk luftveiskoblingen. Den skal passe godt i luftveisslangen og skal ikke kunne fjernes med moderat kraft. Ikke bruk overdreven kraft eller vri koblingen, da det kan bryte forseglingen. Hvis koblingen er løs, skal du kaste anordningen for å unngå fare for utilsiktet frakobling under bruk.

5. Misfarging. Misfarging påvirker synligheten av væske i luftveisrøret.

6. Dra forsiktig i oppfyllingslinen for å sikre at den er godt festet både til mansjetten og ballongen.

7. Undersøk åpningen i masken. Undersøk forsiktig de to fleksible stengene som går over maskeåpningen, for å sikre at de ikke er brukket eller skadet på annen måte. Hvis stengene i åpningen ikke er intakte, kan strupelokket blokkere luftveien. Må ikke brukes hvis stangen i åpningen er skadet.

KLARGJØRING FØR INNFØRING:

Tøm helt ved hjelp av LMA® Cuff-deflatoren for å opprette den stive, tynne forkanten som trengs til å kile spissen bak ringbrusken. Mansjetten skal foldes bak og vekk fra stengene i åpningen. Smør bakenden av mansjetten grundig like før innføring. Ikke smør fronten, da det kan føre til blokkering av stengene i åpningen eller aspirasjon av smøremiddel.

Advarsel: Et vannløselig smøremiddel, for eksempel K-Y Jelly®, skal brukes. Ikke bruk silikonbaserte smøremidler. Disse forringer anordningens komponenter. Smøremidler med lidokain anbefales ikke for bruk med denne anordningen. Lidokain kan forsinke tilbakevendning av pasientens beskyttende reflekser som forventes før fjerning av anordningen, kan frembringe en allergisk reaksjon eller kan påvirke de omliggende strukturene, inkludert stemmebåndene.

Forsiktig: Kontroller at alle avtakbare tannproteser er fjernet før anordningen føres inn.

INNFØRING:

Forsiktig: Hansker skal brukes under klargjøring og innføring for å minimere kontaminering av luftveien.

Forsiktig: Bekreft på nytt at det er åpning gjennom anordningen etter enhver endring i pasientens hode- eller nakkeposisjon.

Standard innføringsmetode:

1. Narkosen må være dyp nok til å muliggjøre innføring.

Prøv ikke å føre inn rett etter barbituratinduksjon, med mindre et avslappende middel er gitt.

2. Plasser hodet og nakken som for normal intubering av luftrøret.

Hold halsen bøyd og hodet utstrakt ved å skyve hodet fra baksiden med den ene hånden samtidig som masken føres inn i munnen med den andre hånden (figur 3).

3. Når masken føres inn, skal den holdes som en penn med pekefingeren plassert foran ved sammenføyningen mellom mansjetten og slangen (figur 3). Trykk tuppen opp mot den harde ganen, og kontroller at den ligger flatt mot ganen og at tuppen ikke er brettet over før du skyver videre inn i svelget.

4. Ved hjelp av pekefingeren skyver du masken bakover **samtidig som du opprettholder trykk mot ganen** (figur 4).

5. Etter hvert som masken beveger seg nedover, opprettholder pekefingeren trykk bakover mot den bakre veggen i svelget for å unngå kollisjon med strupelokket. Før pekefingeren helt inn i munnen for å fullføre innføringen (figur 5). Hold de andre fingrene utenfor munnen. Når innføringen går framover, skal hele overflaten av pekefingerens bøyemuskelside ligge langs slangen, noe som holder den i fast kontakt med ganen (figur 5).

UNNGÅ INNFØRING MED FLERE BEVEGELSER ELLER VED Å RYKKE OPP OG NED I SVELGET ETTER AT DU FØLER MOTSTAND.

Når det kjennes motstand, skal fingeren allerede være fullt innført i munnen. Bruk den andre hånden til å holde slangen samtidig som fingeren trekkes ut av munnen (figur 6).

6. Kontroller at den svarte linjen på slangen vender mot overleppen.

Fyll nå umiddelbart mansjetten **uten å holde slangen**.

Gjør dette **FØR** tilkobling til gassforsyning. På den måten vil anordningen posisjonere seg selv riktig. Fyll mansjetten med nok luft til å etablere en lavtrykkforsegling. Se tabell 5 for informasjon om fylling. Under fylling av mansjetten må du ikke holde slangen, da det forhindrer at anordningen legger seg på rett plass.

Advarsel: MANSJETTEN MÅ ALDRI OVERFYLLES.

Tabell 5: Informasjon om fylling

Produkt	Anbefalt	Størrelse på anordningen							
		1	1,5	2	2,5	3	4	5	6
LMA® Unique™ (Silicone Cuff)	Maksimalt mansjettfyllevolum (ml/60 cm H ₂ O)	4	7	10	14	20	30	40	50
LMA® Unique™ (Silicone Cuff) Cuff Pilot™	Trykk i mansjetten (cm H ₂ O)	60	60	60	60	60	60	60	60

Maksimalt mansjettvolum over er knyttet til risikoen for skade og ikke anbefalinger for mansjettfyllevolum i klinisk bruk. Å blåse opp mansjetten til maksimalt fyllevolum kan føre til overfylt mansjett og overdrevent innvendig mansjettrykk (>60 cm H₂O)

7. Koble til gassforsyningen og hold slangen for å unngå forflytning. Fyll **forsiktig** opp lungene for å bekrefte riktig plassering. Sett inn en rull med gasbind som biteblokk (sørg for riktig størrelse), og fest anordningen med teip slik at den bakre enden av luftveisslangen peker kaudalt. Når slangen er riktig plassert, skal den være presset bak inn mot ganen og den bakre veggen i svelget. Ved bruk av anordningen er det viktig å huske å sette inn en biteblokk på slutten av prosedyren.

Advarsler:

- IKKE bruk en Guedel-luftvei (munnhulen) som biteblokk, da den hindrer korrekt plassering av apparatet, øker skaden og reduserer forseglings effektivitet.
- Så snart anordningen er i riktig posisjon, må den være teipet godt fast på pasientens ansikt for å hindre bevegelser under bruk og tap av pasientens luftvei.
- Ikke flytt pasienten eller omplasser apparatet under narkose/kirurgi, for å hindre den stimuleringen av luftveien dette kan forårsake.
- Det narkosegivende pustesystemet må være korrekt støttet så snart det er koblet til apparatet, slik at masken ikke dreies og slik at slangen kun bøyes nedover til haken og aldri oppover, for å unngå at pasienten mister luftveien på grunn av forskyvning.
- Sørg for at narkosen er tilstrekkelig for nivået på den kirurgiske stimulien til å unngå brekning, hosting og laryngospasme, noe som fører til at apparatet forskyves.



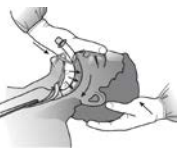
Figur 3



Figur 4



Figur 5



Figur 6

Innføringsmetode med tommel:

Denne teknikken er egnet for pasienter der det er vanskelig eller umulig å få tilgang til hodet bakfra og under hjerte-lunge-redning. LMA® luftveisenheten holdes med tommelen i stillingen som pekefingeren har ved standardteknikken (figur 7). Tuppen på masken trykkes mot fortennene, og masken trykkes posteriovert langs ganen med tommelen. Når tommelen nærmer seg munnen, strekkes fingrene framover over pasientens ansikt (figur 8). Før tommelen framover i sin fulle lengde (figur 9). Tommelens trykk mot den harde ganen fører også til at hodet presses bakover. Halsens krumming opprettholdes med en hodestøtte. Før tommelen fjernes, skyves slangen inn til sin endelige posisjon ved hjelp av den andre hånden (figur 10).



Figur 7



Figur 8



Figur 9



Figur 10

Fyllesystemet i LMA® Unique™ (Silicone Cuff) Cuff Pilot™:

1. The LMA® Unique™ (Silicone Cuff) Cuff Pilot™ har en mansjettpilottventil som lar sluttbrukeren overvåke mansjettrykket i masken visuelt mens den er satt inn i pasientens luftvei. Det finnes tre trykksoner på mansjettens pilottventil – gul, grønn og rød. Posisjonen til den svarte linjen på belgen indikerer trykket i mansjetten.
2. Den grønne sonen angir optimalt mansjettrykk, mellom 40 og 60 cm H₂O. Luft strømmer inn i mansjetten helt til den svarte linjen er innenfor denne sonen og en forsegling er opprettet.



Figur 11: Mansjettpilottventil i grønn sone

3. Den gule sonen indikerer et trykk på under 40 cm H₂O. En forsegling kan opprettholdes i den gule sonen, men hvis den svarte linjen på belgen beveger seg inn i den gule sonen under prosedyren, kan det tyde på en mulig trykkreduksjon eller underfylling.



Figur 12: Mansjettpilottventil i gul sone

4. Den røde sonen indikerer et trykk på over 70 cm H₂O. Dette betyr en mulig trykkøkning eller overfylling. Det anbefales at trykket avlastes helt til den svarte linjen på belgen er tilbake i den grønne sonen.



Figur 13: Mansjettpilottventil i rød sone

Advarsel: MANSJETTEN MÅ ALDRI OVERFYLLES.

OPPRETTHOLDE LUFTVEIEN:

1. Obstruksjon kan forekomme hvis anordningen løsner eller settes inn feil. Strupelokket kan skyves ned med dårlig innføringsteknikk. Kontroller med auskultasjon av halsen, og rett opp med gjeninnføring eller heving av strupelokket ved hjelp av et laryngoskop.
2. Feilplassering av masketuppen i glottis kan være til forveksling lik bronkospasme.
3. Unngå å bevege anordningen rundt i svelget mens pasienten er under lett narkose.
4. Hold biteblokken på plass til anordningen er fjernet.
5. Ikke tøm mansjetten før refleksene er helt tilbake.
6. Luft kan trekkes ut fra mansjetten under narkose, for å opprettholde et konstant trykk i mansjetten (alltid mindre enn 60 cm H₂O).

FJERNING:

1. Anordningen, sammen med den anbefalte biteblokken, skal bli værende på plass til pasienten våkner opp. Oksygen skal administreres med et "T"-stykkessystem, og standard overvåking skal være på plass. Før du prøver å fjerne eller tømme anordningen, er det svært viktig å la pasienten få være helt i ro til beskyttende reflekser er helt tilbake. Ikke fjern anordningen før pasienten kan åpne munnen på kommando.
2. Se etter begynnelse på svelging, som indikerer at refleksene nesten er tilbake. Det er vanligvis ikke nødvendig å utføre suging, fordi en korrekt brukt anordning beskytter strupehodet mot orale sekret. Pasienten vil svelge sekret under fjerning. Sugeutstyr skal imidlertid være tilgjengelig til enhver tid.
3. Tøm mansjetten helt like før fjerning. Imidlertid kan delvis tømning være anbefalt for å bidra til å fjerne sekret.

BRUK MED MAGNETISK RESONANSTOMOGRafi (MR):

For LMA® Unique™ (Silicone Cuff)



MR-betinget

LMA® Unique™ (Silicone Cuff) er MR-betinget.

Ikke-klinisk testing har vist at dette produktet er MR-betinget. En pasient med LMA® Unique™ (Silicone Cuff) kan trygt skannes rett etter plassering, under følgende forhold:

- Før pasienten tas til MR-rommet, må luftveien festes riktig med tape, stofftape eller annet hjelpemiddel for å hindre bevegelse eller løsløsing.
- Statisk magnetfelt på 3 tesla eller mindre
- Maksimalt romgradientmagnetfelt på 720 gauss/cm eller mindre
- Maksimal MR-systemrapportert gjennomsnittlig SAR-verdi (spesifikk absorpsjonsrate) for hele kroppen på 4 W/kg (førstnivå-kontrollert driftsmodus for MR-systemet) i løpet av 15 minutters skanning (dvs. per pulssekvens)

MR-relatert oppvarming

Under skanneforholdene definert ovenfor forventes det at LMA® Unique™ (Silicone Cuff) vil produsere en maksimal temperaturstigning på 2,5 °C etter 15 minutter med kontinuerlig skanning.

Artefaktinformasjon

Den maksimale artefaktstørrelsen som er sett med en gradientekko-pulssekvens og et 3 tesla MR-system, går ca. 50 mm ut forbi størrelsen og formen på LMA® Unique™ (Silicone Cuff).

For LMA® Unique™ (Silicone Cuff) Cuff Pilot™



MR-sikker

LMA® Unique™ (Silicone Cuff) Cuff Pilot™ er MR-sikker (dvs. at den ikke utgjør en kjent fare i noen MR-miljøer).

SYMBOLFORKLARING:

	Produsent
	Se bruksanvisningen på dette nettstedet: www.LMACO.com
	Luftfyllingsvolum / trykk i mansjetten
	Pasientens vekt
	Les instruksjonene før bruk
	Ikke fremstilt med naturgummilateks
	Knuselig, behandles med forsiktighet
	Holdes unna sollys
	Holdes tørr
	Denne siden opp
	Produktkode
	Partnummer
	CE-merke
	Ikke til gjenbruk
	Må ikke resteriliseres
	Dette produktet er ikke laget med ftalater
	Sterilisert med etylenoksid
	Brukes innen
	Skal ikke brukes hvis pakningen er skadet
	MR-betinget
	MR-sikker

Copyright © 2021 Teleflex Incorporated.

Alle rettigheter forbeholdt. Ingen del av denne publikasjonen kan reproduseres, lagres i et datasystem eller overføres i noen form eller på noen måte – elektrisk, mekanisk, fotokopi, opptak eller på annet vis – uten forhåndstillatelse fra utgiveren.

Teleflex-logoen, LMA, LMA Unique og Cuff Pilot er varemerker eller registrerte varemerker eid av Teleflex Incorporated eller tilknyttede selskaper, i USA og/eller andre land

Informasjonen i dette dokumentet er korrekt på publikasjonstidspunktet. Produsenten forbeholder seg retten til å forbedre eller modifisere produktene uten forvarsel.

Produsentens garanti:

LMA® Unique™ (Silicone Cuff) og LMA® Unique™ (Silicone Cuff) *Cuff Pilot™* er laget for engangsbruk og er garantert fri for produksjonsfeil på leveringstidspunktet.

Garantien gjelder kun hvis produktet er kjøpt fra en autorisert forhandler. TELEFLEX MEDICAL FRASKRIVER SEG ALLE ANDRE GARANTIER, BÅDE UTTRYKTE OG STILLTIENDE, INKLUDERT BLANT ANNET GARANTIER FOR SALGBARHET ELLER EGNETHET FOR ET BESTEMT FORMÅL.



Teleflex Medical
IDA Business and Technology Park
Dublin Road, Athlone, Co Westmeath, Irland



www.LMACO.com

Utgave: PBQ-2111-000 Rev C NO